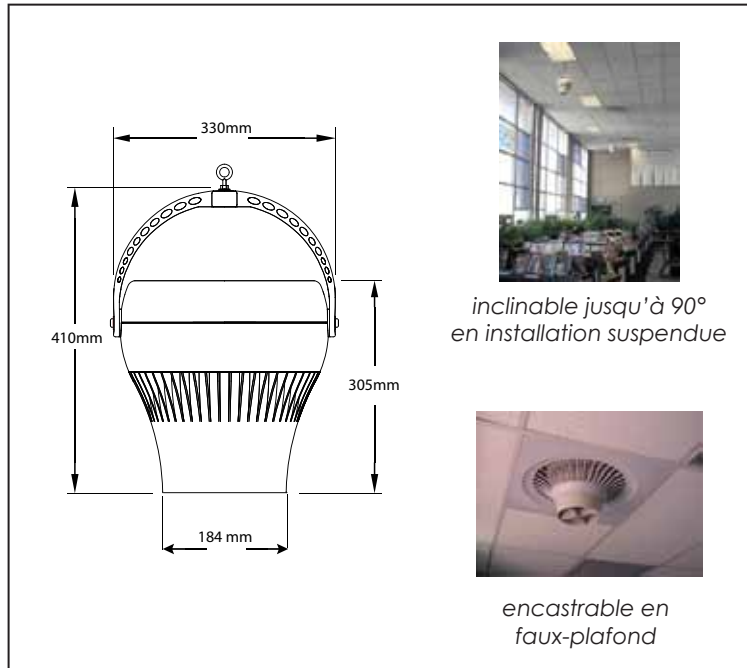




Déstratificateur Thermique : Modèle 10



PERFORMANCES

- Fonctionnement permanent 24h/24h,
- Permet des économies d'énergie jusqu'à 20%
- Consommation de 12 watts, en option un variateur de vitesse permet un réglage fin du débit,
- Permet une homogénéisation de température avec un écart résiduel sol/plafond de 0°C à 1,8°C
- Hauteur de montage jusqu'à 3,60 mètres
- Couverture jusqu'à 45,6m² ou 7,60m de diamètre
- Les performances et résultats du déstratificateur Airius dépendent de beaucoup de variables, telles que : l'environnement interne et externe, la structure du bâtiment, les performances du système de chauffage-climatisation, l'installation électrique

ENVIRONNEMENT

- Répond aux exigences de l'éco-habitat (LEED EA Credit)
- Fabriqué à partir de matériaux recyclés
- Emballage en carton recyclable

DESCRIPTION de la DESTRATIFICATION

- Homogénéisation de la température et du taux d'humidité dans un bâtiment
- Amélioration du confort thermique en hiver et en été
- Abaissement de la température au plafond pour augmenter la durée de vie des ballasts des éclairages
- Des accessoires optionnels existent pour adapter l'appareil aux différentes demandes et conditions

UTILISATIONS

- Lieux publics : Halls, Atrium, Musées, Gymnases, Salles de Spectacle, Salles polyvalentes, Piscines,
- Commerces : élimine le froid ressenti au Rayon Frais, au mail d'entrée (caisses), Show-room,
- Ateliers, Stockages,

PROPRIETES

- Colonne d'Air descendante (non turbulente) faiblement perceptible au sol : ne dégage pas de poussières, de courants d'air,
- Installation facile
- Très faible consommation
- Silencieux & efficace
- Suspendu librement : débit vertical,
- Suspendu incliné : possible jusqu'à l'horizontale
- Longue portée
- Installation possible en faux-plafond avec un kit d'adaptation

CONFORMITES

- Conformes aux Normes européennes et américaines
- Tenue au feu classifiée 5VA (UL94) : le feu s'arrête dans les 60 premières secondes
- Conforme à la Directive RoHS (substances dangereuses dans les équipements électriques)
- Fabriqué aux USA

GARANTIE

- Garantie : 3 ans à compter de la date d'expédition
- Satisfait ou remboursé : 90 jours
- Possibilité de remise à niveau après la garantie

LIMITATIONS

- Ne doit pas être installé au-dessus de 3,60 mètres
- Ne doit pas être installé dans un environnement ouvert aux éléments extérieurs (pluie, neige, vent, ...)

SECURITE

- Protection thermique intégrée
- Points d'accroche répondant aux exigences sismiques



Déstratificateur Thermique : Modèle 10

DIMENSIONS

Poids :	3,2 kg
Hauteur Carter :	305 mm
Hauteur Totale :	410 mm
Diamètre :	330 mm
Matière carter :	ABS recyclé - IP40 - RAL9002
Grille Protection :	en face supérieure (option)

MOTEUR

Puissance (W) :	12
Vitesse (tr/mn) :	980
Débit (m3/h) :	540
Intensité (A) :	0,065
Monophasé (V) :	230
Protection therm. :	Stop : 110°C - Réarmement : 90°C
Bruit Moteur (dBA) :	32
Bruit au Sol (dBA) :	25
Précâblage :	HO5VV-F, 3x1mm ² , longueur : 1,40m
<small>Les Caractéristiques Moteur sont données par le fabricant et peuvent changer à tout moment</small>	

MAINTENANCE

- Pas de lubrification nécessaire,
- La fréquence de dépoussiérage varie selon les conditions d'environnement, à prévoir avec celui de l'éclairage,
- Nettoyer le carter ABS avec un chiffon humide, imprégné d'un détergeant domestique léger,
- Ne pas utiliser de produits solvantés, de diluants, ...

ACCESSOIRES & OPTIONS

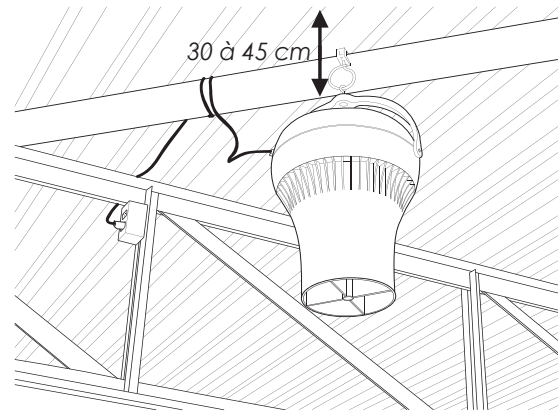
- Grille de Protection côté aspiration,
- Variateur de vitesse 230V, 1A, marche/arrêt intégré, 200W, 8 déstratificateurs maxi par variateur,
- Thermostat obligatoire pour la délivrance des Certificats d'Economies d'Energie BAT-TH-42 et IND-BA-10,
- Adaptateur pour montage en Faux-Plafond,



ALIMENTATION

- L'alimentation électrique sera protégée par disjoncteur conformément à la réglementation,
- Un déclenchement automatique en cas d'incendie (fumées) est conseillé,
- Raccordement de l'appareil à la terre,

INSTALLATION



- Suspendre verticalement aussi haut que possible, laisser un espace de 30-45cm sous le plafond pour permettre une bonne aspiration de l'air,
- La colonne d'air de sortie ne doit pas rencontrer d'obstacle jusqu'au sol,
- Utiliser du matériel de montage professionnel pouvant supporter un minimum de 5 fois la charge,
- Le matériel pour suspendre l'appareil peut être par exemple : crochets, chaînes, câbles, mousquetons, anneaux, ...
- Le nombre d'appareils au m² est directement lié à l'efficacité et aux performances recherchées
- Les étages, mezzanines, bureaux, locaux techniques, position des usagers, tuyauteries, gaines, éclairages, éclairage et entrée d'air naturels, portes, fenêtres, ventilation et systèmes anti-incendie sont tous des facteurs à prendre en compte pour l'implantation des déstratificateurs,

COUVERTURE

