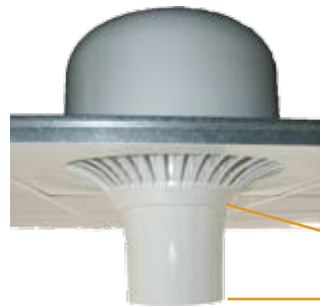
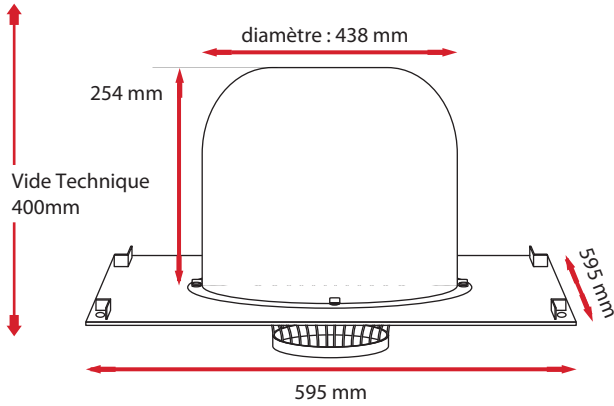


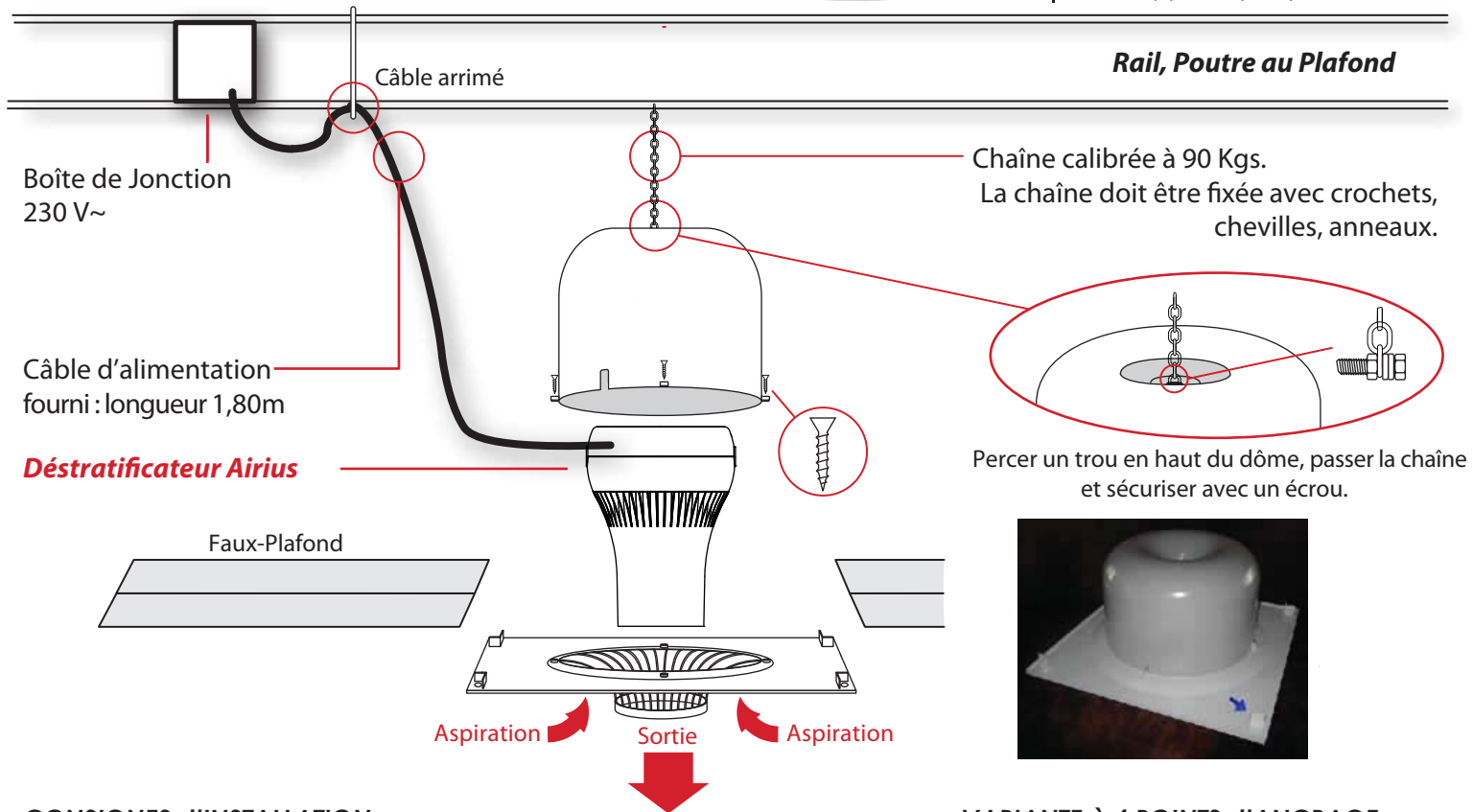


Encastrement en Faux-Plafond des Modèles 10, 15 et 25



DIMENSIONS

Modèle :	10	15-25
Poids total (kg) :	6,4	7,3
Vide technique (mm) :	400	
Bas de Grille (mm) :	57	
Nez Appareil (mm) :	102	178



CONSIGNES d'INSTALLATION

- La colonne d'air de sortie ne doit pas rencontrer d'obstacle jusqu'au sol, l'appareil n'est pas inclinable,
- L'appareil ne doit pas être installé directement en face de face de conduits de chaleur, ou à proximité de grosses sources de chaleur,
- Utiliser du matériel de montage professionnel pouvant supporter un minimum de 5 fois la charge,

VARIANTE à 4 POINTS d'ANCRAGE

Pour application spéciale

