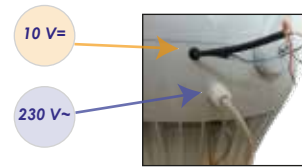


Lorsque le local est équipé d'une détection de fumée ou d'incendie, les déstratificateurs doivent être coupés en cas d'alarme, ne pas rabattre un air vicié au sol.

ATTENTION :

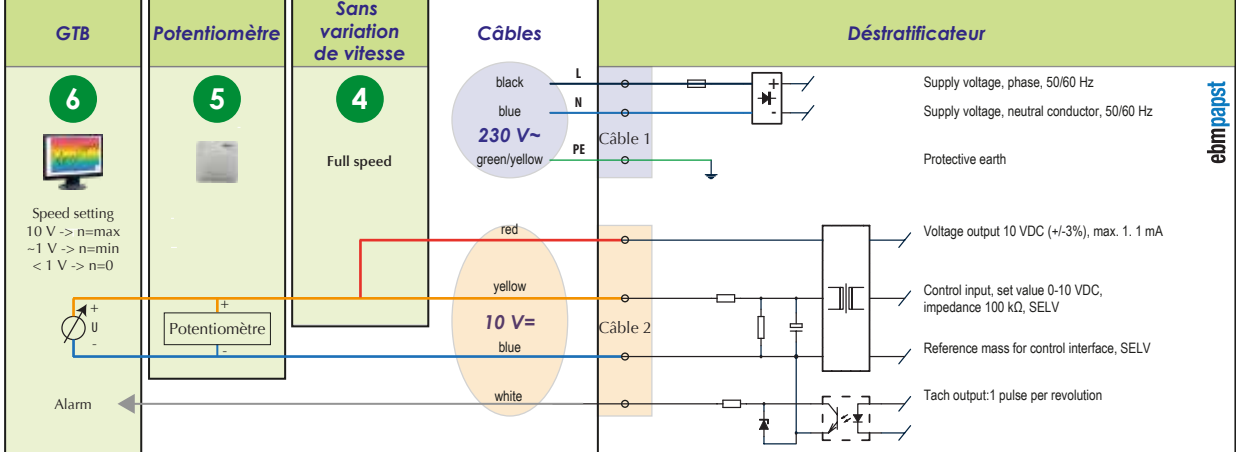
- Un variateur doit alimenter des déstratificateurs de modèle identique,
- Le thermostat doit être placé à hauteur des déstratificateurs (en mezzanine pour les habitations),

Modèles	10 10-Pearl	15	25 20-Pearl	45-P4	45-P2	50-P4	60-P4
Variateur 0,5 ampère	7	6	4	2	x	1	x
Variateur 1 ampère	8 15	7 12	5 7	3 5	1	3	1
Variateur 1,5 ampère	x	13 18	8 11	6 7	2	4	2
Thermostat de plafond	100	100	58	x	x	x	x
Thermostat à sonde déportée 200m	190	150	90	65	23	40	22
	x non applicable	7 minimum d'appareils	12 maximum d'appareils				

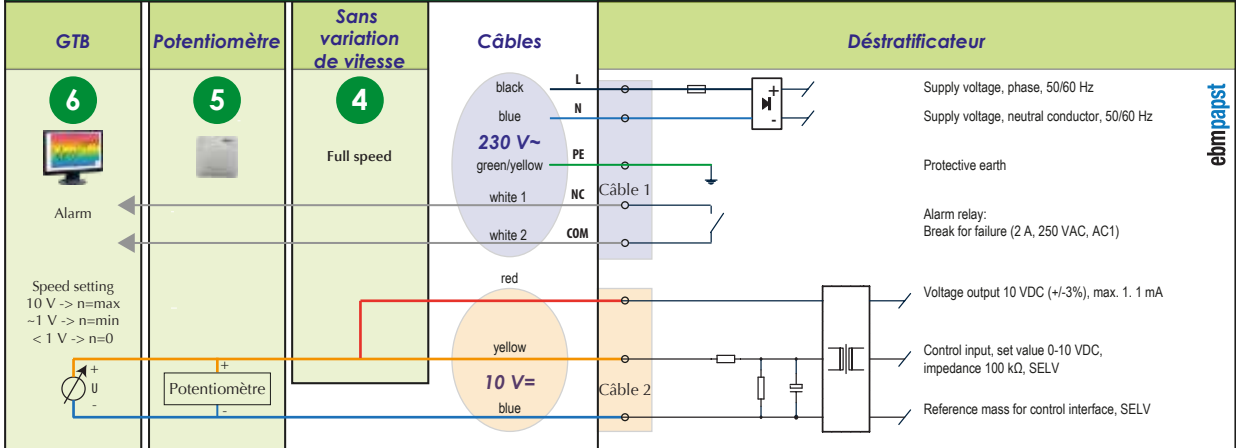


Raccordement des 2 câbles :
 - alimentation 230V~,
 - signal analogique 0-10V=,

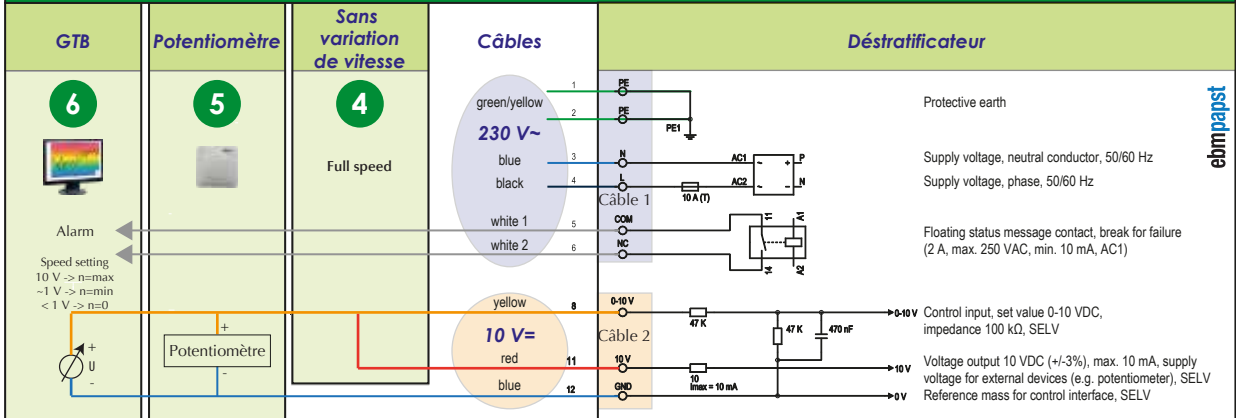
Modèles 20-EB, 20-NA, 25-EC, 45-EC, 50-EC, 60-EC



Modèle 100-EC



Modèle 125-EC



Sans variation de vitesse

Si aucun système de pilotage n'est raccordé aux déstratificateurs (ni potentiomètre, ni GTB) relier le fil JAUNE au fil ROUGE pour permettre le démarrage du moteur à pleine vitesse

4

